

## iQ700, Dampfgarer, 60 x 45 cm, Schwarz, Edelstahl CD714GXB1



### Zubehör

geloht, 1 x Dampfbehälter, ungelocht, Größe L, 1 x Schwamm

### Sonderzubehör

HZ617000	Pizzaform, emailliert
HZ66X600	Fachbodenverblendung
HZ66X650	Verblendleiste für Sockel
HZ915003	Glasbräter 5,4 L

Der intelligente Dampfgarer führt dich dank Backofenassistent mit Sprachsteuerung intuitiv zu den richtigen Programmeinstellungen.

- ✓ Backofenassistent mit Sprachsteuerung: schnell und einfach zum richtigen Programm.
- ✓ Dampfgaren: koche gesund, schonend und natürlich.
- ✓ Home Connect mit Fernsteuerung: entdecke das ganze Potenzial deines intelligenten Backofens.
- ✓ cookControl Plus: vorinstallierte Einstellungen für beste Ergebnisse.
- ✓ Rezeptewelt: leckere Inspirationen aus der ganzen Welt.

### Ausstattung

#### Technische Daten

Steckerart: ..... Schuko-/Gardy mit Erdung  
 Frequenz: ..... 50; 60 Hz  
 Spannung: ..... 220-240 V  
 Absicherung: ..... 10 A  
 Anschlusswert: ..... 1750 W  
 EAN-Nummer: ..... 4242003901021  
 Länge Anschlusskabel: ..... 150.0 cm  
 Nettogewicht: ..... 22.5 kg  
 Material der Tür: ..... Glas  
 Material der Blende: ..... Glas  
 Abmessungen des verpackten Gerätes: ..... 540 x 650 x 700 mm  
 Abmessungen des Gerätes: ..... 455 x 594 x 548 mm  
 Min. Nischenmaße für Installation (H x B x T): 450-455 x 560-568 x 550 mm  
 Bauform: ..... Einbau  
 Integriertes Zubehör: ..... 1 x Dampfbehälter, gelocht, Größe L, 1 x Dampfbehälter, ungelocht, Größe L, 1 x Schwamm



## iQ700, Dampfgarer, 60 x 45 cm, Schwarz, Edelstahl CD714GXB1

### Ausstattung

#### Backofentyp und Heizart

- Kompaktdampfgarer mit 4 Beheizungsarten: Dampfgarstufe, Regenerieren, Gären mit Dampf, Auftauen
- Temperaturregelung von 30 °C - 100 °C
- Garraumvolumen: 38 l

#### Zubehörträger / Auszugssystem:

- Einschubebenen: 3

#### Design

- touchControl-Bedienung
- Garraum: Edelstahl

#### Reinigung

- Vollglas-Innentür

#### Komfort

- Backofenassistent mit Sprachsteuerung (über Amazon Alexa)
- TFT-Full-Touchdisplay
- Elektronik-Uhr
- Optische Aufheizkontrolle
- elektronische Einstellempfehlung Ist-Temperaturkontrolle
- Klapptür, Backofentür mit Soft Close, gedämpftes Öffnen
- cookControl Plus
- abschaltbar, LED-Innenbeleuchtung
- Leeranzeige Wassertank
- Interne Dampferzeugung
- Kühlgebläse
- Home Connect

#### Zubehör

- 1 x Dampfbehälter, gelocht, Größe L, 1 x Dampfbehälter, ungelocht, Größe L, 1 x Schwamm

#### Umwelt und Sicherheit

- Sehr geringe Fenstertemperatur
- Kindersicherung
- Sicherheitsabschaltung Starttaste Türkontaktschalter

#### Technische Info

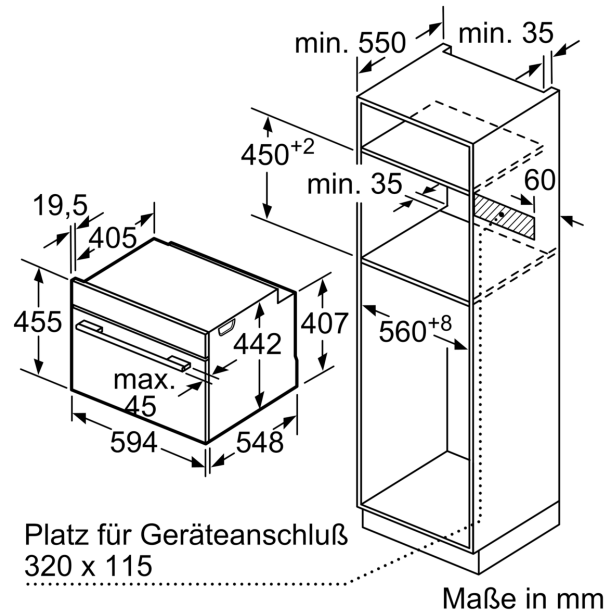
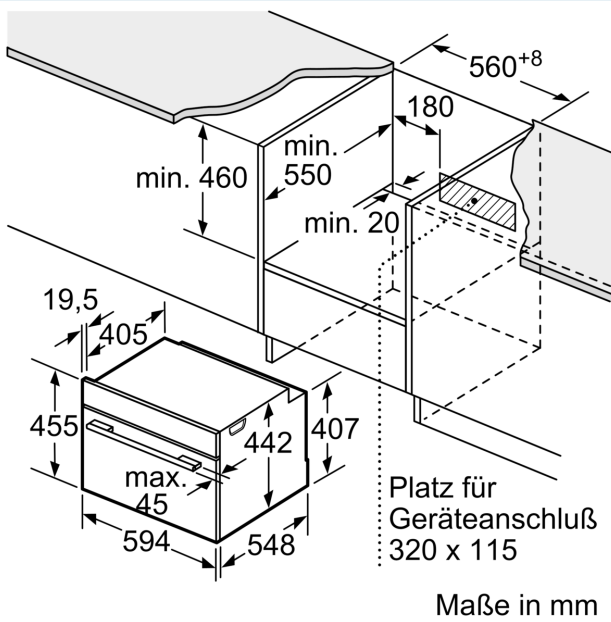
- Länge des Anschlusskabels: 150 cm
- Nennspannung: 220 - 240 V
- Gesamtanschlusswert Elektro: 1.75 kW

#### Maße

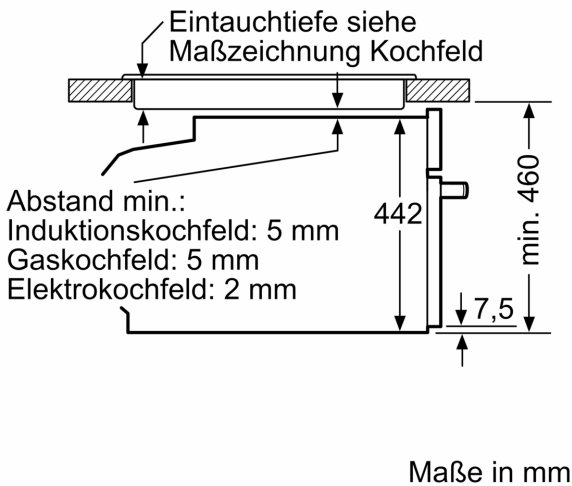
- Gerätemaße (HxBxT): 455 x 594 x 548mm
- Nischenmaße (HxBxT): 455 mm x 560 mm x 550 mm
- „Maße und Einbauhinweise zu diesem Gerät gemäß technischer Zeichnung beachten“

iQ700, Dampfgarer, 60 x 45 cm,  
Schwarz, Edelstahl  
CD714GXB1

Maßzeichnungen



Einbau mit einem Kochfeld.



Wird das Kompaktgerät unter einem Kochfeld eingebaut, muss folgende Arbeitsplattenstärke (ggf. inkl. Unterkonstruktion) beachtet werden.

Kochfeld-Typ	min. Arbeitsplattenstärke	
	aufgesetzt	flächenbündig
Induktionskochfeld	42 mm	43 mm
Vollflächen-Induktionskochfeld	52 mm	53 mm
Gaskochfeld	32 mm	43 mm
Elektrokochfeld	32 mm	35 mm