

iQ500

KI87SAD30

Einbau-Kühl-Gefrier-Kombination Flachscharnier-Technik, softEinzug mit Türdämpfung

Partner**Program**m



Einbau-Kühl-Gefrier-Kombination mit lowFrost-Technik und mit hydroFresh Box, um Obst und Gemüse bis zu 2x länger frisch zu halten.

- ✓ Die hydroFresh Box mit Feuchteregulierung hält Obst und Gemüse bis zu 2x länger frisch.
- ✓ Geringere Eisbildung und schnelleres Abtauen durch lowFrost.
- ✓ Je nach Platzbedarf läßt sich die zweigeteilte Abstellfläche, varioShelf hintereinander oder untereinander platzieren.
- ✓ Die easyAccess Glasablagen für mehr Beladungskomfort und mehr Überblick über alle Lebensmittel.
- ✓ Ein A+++-Kältegerät kühlt sehr effizient.
- ✓ SoftClosing Door: Tür schließt automatisch und sanft ab einem Öffnungswinkel von 20°.
- ✓ Eine leichte Berührung – und schon lassen sich alle Funktionen präzise und einfach steuern mit der TouchControl-Elektronik.
- ✓ Alle Gefrierfächer und Glasplatten sind einfach herausnehmbar, die varioZone stellt sich flexibel auf Ihre Platzansprüche ein.

Ausstattung

Technische Daten

Bauform : Eingebaut
 Dekorrahmen/ - platte : Nicht möglich
 Höhe (mm) : 1772
 Gerätebreite (mm) : 558
 Gerätetiefe (mm) : 545
 Nischenmaße (mm) : 1775.0 x 560 x 550
 Nettogewicht (kg) : 68,0
 Anschlusswert (W) : 90
 Absicherung (A) : 10
 Türanschlag : rechts wechselbar
 Spannung (V) : 220-240
 Frequenz (Hz) : 50
 Approbationszertifikate : VDE
 Länge Anschlusskabel (cm) : 230,00
 Lagerung bei Stromausfall (h) : 26
 Anzahl Verdichter : 1
 Anzahl unabhängiger Kühlkreisläufe : 2
 Innenlüfter : Nein
 Scharniere wechselbar : Ja
 Anzahl verstellbarer Ablagen-Kühlteil (Stck) : 4
 Flaschenregale : Nein
 Marke : Siemens
 Internationale Bestellbezeichnung : KI87SAD30
 Energieeffizienzklasse - neu (2010/30/EC) : A+++
 Jährlicher Energieverbrauch (kWh/annum) - neu (2010/30/EC) : 225
 Nettofassungsvermögen Kühlteil (l) - neu (2010/30/EC) : 209
 Nettofassungsvermögen Gefrierteil (l) - neu (2010/30/EC) : 61
 Frostfree System : Nein
 Lagerzeit bei Störung (h) : 26
 Gefrierleistung (kg/24h) - neu (2010/30/EC) : 7
 Klimaklasse : SN-T
 Schallleistung (dB(A) re 1 pW) : 36
 Art der Installation : Vollintegrierbar

Zubehör

2 x Kälteakku
 2 x Eierablage
 1 x Eiswürfelschale



iQ500

KI87SAD30

Einbau-Kühl-Gefrier-Kombination Flachscharnier-Technik, softEinzug mit Türdämpfung

PartnerProgramm

Ausstattung

Leistung und Verbrauch

- Energie-Effizienz-Klasse: A++
- Energieverbrauch: 225 kWh/Jahr
- Nutzinhalt gesamt: 270 l
- Geräuschwert: 36 dB(A) re 1 pW
- Klimaklasse SN-T
- Anschlusswert: 90 W

Komfort und Sicherheit

- TouchControl - Elektronische Temperaturregelung, exakt digital ablesbar
- Getrennte Temperaturregelung für Kühl- und Gefrierraum
- Optisches und akustisches Warnsystem bei Temperaturanstieg, mit Memory-Funktion
- Akustischer Türalarm
- freshSense - Konstante Temperatur durch intelligente Sensortechnik
- superKühlen
- superGefrieren
- Urlaubsschaltung
- Innenausstattung mit Metall-Applikationen
- Türanschlag rechts, wechselbar

Kühlteil

- Kühlraum: 209 l Nutzinhalt
- LED Beleuchtung
- 5 Abstellflächen aus Sicherheitsglas (4 höhenverstellbar), davon 1 varioShelf, 1 easyAccessShelf
- VarioShelf: teilbare Glasplatte zur Nutzung auch für hohe Gefäße
- easyAccessShelf: ausziehbare Glasplatte mit erhöhtem Rand für bessere Übersicht und leichten Zugriff
- hydroFresh-Box mit Feuchteregulierung - hält Obst und Gemüse bis zu 2 x länger frisch!
- 5 Türabsteller, davon 1 Butter-/ Käsefach

Gefrierteil

- ***-Gefrierraum: 61 l Nutzinhalt
- 2 transparente Gefriergut-Schubladen, davon 1 bigBox
- Gefriervermögen: 7 kg in 24 Std.
- Lagerzeit bei Störung: 26 Std.
- varioZone - für flexible Nutzung des Gefrierraums
- LowFrost-geringere Eisbildung, schnelleres Abtauen
- Gefriergut-Kalender

Maße

- Gerätemaße (H x B x T): 177,2 cm x 55,8 cm x 54,5 cm
- Nischenmaße (H x B x T): 177,5 cm x 56,0 cm x 55,0 cm

Zubehör

- 2 x Kälteakku, 2 x Eierablage, 1 x Eiswürfelschale

- Flaschenkamm
- Auf Basis der Ergebnisse der Normprüfung über 24 Std. Tatsächlicher Verbrauch abhängig von Nutzung/Standort des Geräts.

iQ500

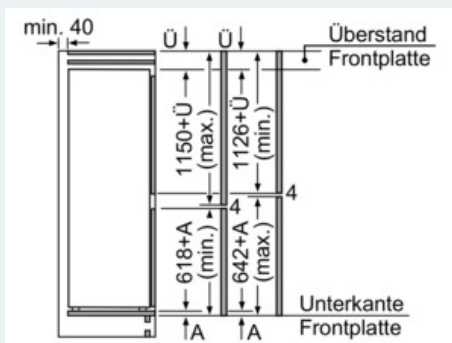
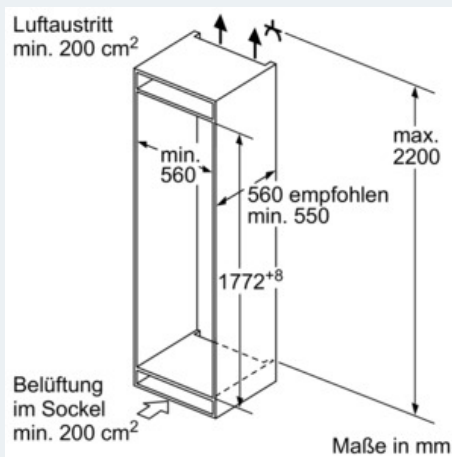
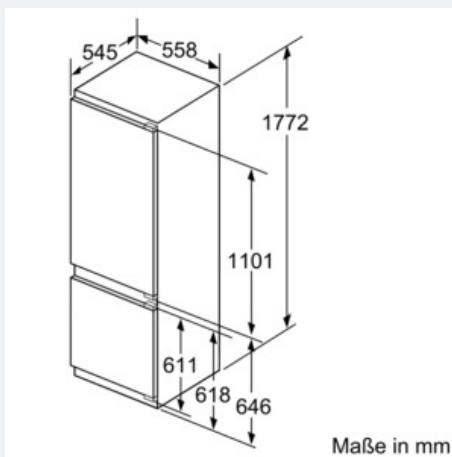
KI87SAD30

Einbau-Kühl-Gefrier-Kombination

Flachscharnier-Technik, softEinzug mit
Türdämpfung

Partner**Program**m

Maßzeichnungen



Die angegebenen Möbeltürmaße gelten für
eine Türfuge von 4 mm.

Maße in mm