



AC270101



AA200121:
Aktivkohlefilter für AC230/AC270101

AA200122:
Aktivkohlefilter regenerativ AC230 AC270

Deckenlüftung Serie 200 105 cm, Schwarz AC270101

Höhenverstellbare Deckenlüftung, bei Nichtgebrauch kann sie vollständig an der Decke platziert oder in der Decke integriert werden

Massives Aluminium präzise verarbeitet
Energiesparendes und geräuscharmes Gebläse
Randabsaugung

Funktion zur automatischen sensorgesteuerten Leistungsanpassung entsprechend der Kochdunstentwicklung

Einfache und schnelle Installation mit Deckenmontageplatte

Einfache Wartung der Filterelemente
Dimmbares, neutralweißes LED-Licht für die optimale Ausleuchtung der Kochstelle

Leistung

Leistung und Geräusch, Stufe 3/Intensiv:

Luftleistung nach EN 61591.

Schallleistungspegel nach EN 60704-3.

Umluft:

515 / 697m³/h.

67 / 74 dB (A) re 1 pW.

Ausstattung

3 elektronisch gesteuerte Leistungsstufen und 1 Intensivstufe.

Fernbedienung im Lieferumfang enthalten.

Automatik-Funktion mit sensorgesteuertem Nachlauf.

Intervall-Lüftung, 6 min.

Fettfilter-Sättigungsanzeige.

Aktivkohlefilter-Sättigungsanzeige.

Im Lieferumfang enthalten sind 3 Fettfilter, spülmaschinenfest.

Im Lieferumfang enthalten sind 3 Aktivkohlefilter.

Hocheffiziente Geruchsreduzierung für Kochanwendungen mit komplexen Geruchsmolekülen (z. B. Fisch und Meeresfrüchte).

Der Filter hält eine extrem hohe Menge an Pollen aus der Luft zurück und deaktiviert die im Filter zurückgehaltenen Allergene.

Gaggenau Schwarz eloxiertes Aluminium.

Gebläsetechnologie mit hocheffizientem, bürstenlosem Gleichstrommotor (BLDC).

Einfaches Montagesystem für leichte Installation.

Neutralweißes LED-Licht (3500 K), stufenlos dimmbar.

Lichtfarbe in verschiedenen Weißtönen (2700 – 5000 K) über Home Connect einstellbar.

Lampenleistung 6 x FM5-02_LED_3W.

Beleuchtungsstärke 1156 lx stufenlos dimmbar.

Ausgewählte digitale Dienste (Home Connect)

Kochfeldbasierte Lüftungssteuerung (mit passendem Kochfeld).

Fernsteuerung und -überwachung.

Ferndiagnose.

Heimnetzwerkintegration für digitale Dienste (Home Connect) kabellos über WiFi.

Die Nutzung der Home Connect Funktion ist abhängig von den Home Connect Diensten, welche nicht in jedem Land verfügbar sind.

Weitere Informationen hierzu finden Sie unter home-connect.com.

Planungshinweise

Montage erfolgt direkt an der Decke mit der mitgelieferten Deckenmontageplatte.

Empfohlene Deckenhöhe bis zu 3,50 m.

Ab einem Abstand zum Kochfeld von mehr als 120 cm ist die Deckenlüftung als eine Raumlüftung zu betrachten, da die direkte Erfassung der aufsteigenden Kochdünste beeinträchtigt ist.

Für die Befestigung des Gerätes ist ein geeignetes, tragendes Untergerüst erforderlich. Das Gerät darf nicht direkt auf Gipskartonplatten oder ähnliche Leichtbaustoffe montiert werden.

Abstand über Gasgeräten mind. 70 cm (über 12 kW Gesamtleistung Gas mind. 75 cm).

Abstand über Elektrogeräten mind. 70 cm.

Umluftbetrieb wird nicht empfohlen in Kombination mit Vario Elektro-Grill.

Gerätengewicht: ca. 67 kg.

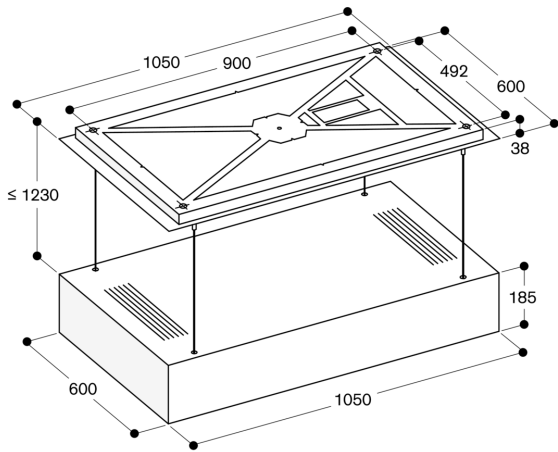
Anschlussdaten

Gesamtanschlusswert 250 W.

Anschlusskabel mit Stecker ist nicht im Lieferumfang enthalten, deshalb separat bestellen.

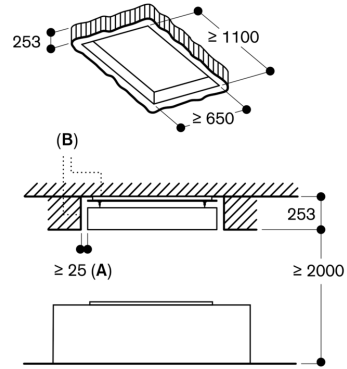
Leistung Standby/Display aus 0.4 W.

Bitte beachten Sie die Hinweise in der Gebrauchsanweisung, wenn Sie die WiFi-Funktion ausschalten möchten.



Maße in mm

Flächenbündige Integration in die Decke



- A: ≥ 25 mm rundum
- B: Je nach Kochverhalten kann dennoch Restfeuchtigkeit von der Deckenlüftung entweichen. Als präventive Maßnahme empfehlen wir, die Aussparung in der Decke mit einer Anti-Schimmel-Farbe zu streichen.

Maße in mm